

## **Lambda 65 M / 65 M IF / 65 M Tür**

**Fenster- und Türkonstruktion aus  
wärmege­dämmt­en Pro­filen  
mit 65 mm Bautiefe**

### Konstruktionsbeschreibung

<b>Konstruktionsmerkmale</b> Design features	<ul style="list-style-type: none"> <li>• Dreikammerprofile, werkseitiger Isolierverbund</li> <li>• Flügelgewicht max. 160 kg</li> </ul>	<ul style="list-style-type: none"> <li>• Three-chamber profiles, factory-mounted insulating composite</li> <li>• Max. sash weight 160 kg</li> </ul>
<b>Ansichtsbreite</b> Elevation width	<ul style="list-style-type: none"> <li>• Schmale Ansichten der Blend- und Flügelrahmenkombination ab 90.5 mm</li> </ul>	<ul style="list-style-type: none"> <li>• Narrow elevation width of fixed frame/sash combination from 90.5 mm</li> </ul>
<b>Prof lbautiefe</b> Profile depth	<ul style="list-style-type: none"> <li>• Blendrahmen: 65 mm</li> <li>• Flügelrahmen: 76 mm</li> </ul>	<ul style="list-style-type: none"> <li>• Fixed frame: 65 mm</li> <li>• Sash frame: 76 mm</li> </ul>
<b>Isolierzone</b> Insulation zone	<ul style="list-style-type: none"> <li>• Werkseitig eingebrachte, glasfaserverstärkte 23 mm Polyamidstege</li> </ul>	<ul style="list-style-type: none"> <li>• Factory-mounted, glass fibre-reinforced polyamide strips 23 mm</li> </ul>
<b>Verglasung</b> Glazing	<ul style="list-style-type: none"> <li>• Glasstärken von 22 mm bis 55 mm</li> </ul>	<ul style="list-style-type: none"> <li>• Glass thickness between 22 mm and 55 mm</li> </ul>
<b>Dichtungen</b> Gaskets	<ul style="list-style-type: none"> <li>• Mitteldichtung: Hohlkammer-Dichtung mit vulkanisierten Ecken oder wahlweise vulkanisierter Rahmen</li> <li>• Verglasungs-/Anschlagdichtung: innen und außen mit schmalen Ansichten, Dichtungen umlaufend einziehbar</li> <li>• alle Dichtungen mit Gleitpolymerbeschichtung, geeignet für selbstreinigende Verglasungen</li> </ul>	<ul style="list-style-type: none"> <li>• Centre seal gasket: thermally insulating hollow chamber gasket with vulcanised corners or optionally vulcanised frame</li> <li>• Glazing/rebate gaskets: narrow view on inside and outside, gaskets can be drawn in continuously</li> <li>• All gaskets coated with sliding polymer, suitable for self-cleaning glazing</li> </ul>

### Bauphysik\*

#### Building physics\*

<b>Wärmeschutz</b> Thermal insulation	<b>Lambda 65 M</b>	DIN V 4108-4	<b>U<sub>f</sub> 1.9W/m<sup>2</sup>K – 2.5W/m<sup>2</sup>K</b>
		EN ISO 10077-2	<b>U<sub>f</sub> siehe <a href="http://www.eduard-hueck.de">www.eduard-hueck.de</a></b> <b>U<sub>f</sub> see <a href="http://www.eduard-hueck.com">www.eduard-hueck.com</a></b>
<b>Schlagregendichtheit</b> Water tightness		EN 12208	<b>Klasse E 1050</b> <b>Class E 1050</b>
<b>Luftdurchlässigkeit</b> Air permeability		EN 12207	<b>Klasse 4</b> <b>Class 4</b>
<b>Widerstandsfähigkeit gegen Windlast</b> Resistance to wind load		EN 12210	<b>C5 / B5</b>


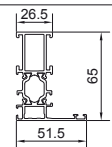
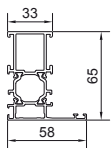
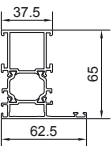
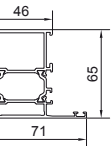
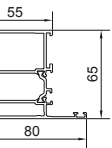
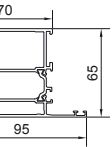
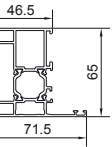
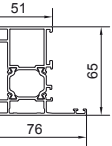
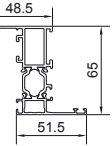
\* Bei den angegebenen Normen gilt der zur Drucklegung aktuelle Stand.

Gültige Prüfzeugnisse sowie technische Informationen finden Sie im Download-Bereich unter [www.eduard-hueck.de](http://www.eduard-hueck.de)

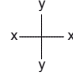
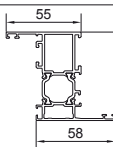
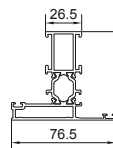
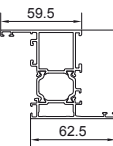
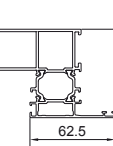
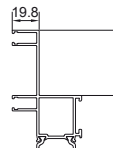
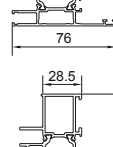
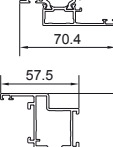
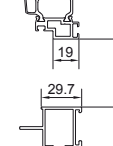
\* All standards referred to herein, were valid at time of printing.

Valid test reports as well as technical information can be found in the download area of the site [www.eduard-hueck.com](http://www.eduard-hueck.com)

## Profilübersicht und statische Werte

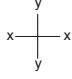
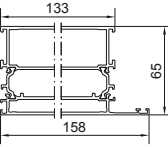
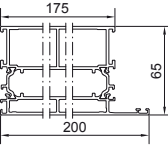
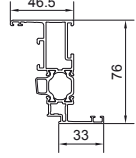
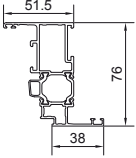
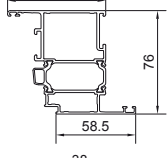
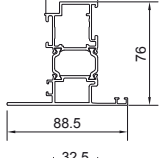
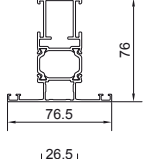
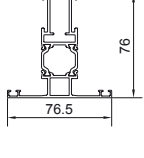
	Profil-Nr.  Profile number	$I_{xid}$ (cm <sup>4</sup> )					Abw. außen ohne Dämmzone  External perimeter excluding insulating zone
		L (cm)	Stützweite L (cm) nach IBT-Richtlinie Distance between supports L (cm) in compliance with the guideline issued by the Institute of Building Technology				
			ab from <200	ab from ≥200	ab from >250	ab from >300	
	<b>B 806000</b>	13	16	17	18	19	320
	<b>B 806010</b>	15	17	19	20	21	332
	<b>B 806020</b>	15	18	20	21	22	341
	<b>B 806030</b>	19	23	25	27	29	360
	<b>B 806040</b>	20	25	27	29	32	378
	<b>B 806050</b>	23	28	32	34	37	406
	<b>B 806060</b>	18	21	24	25	27	431
	<b>B 806070</b>	18	22	24	26	28	440
	<b>B 806082</b>	17	19	21	23	24	393

$I_{xid}$  = ideales Trägheitsmoment  
 $I_{xid}$  = effective moment of inertia

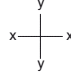
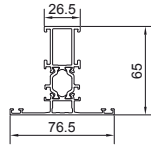
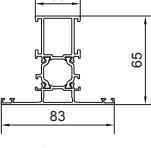
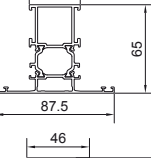
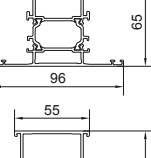
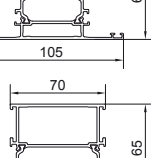
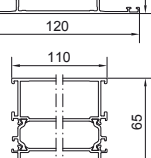
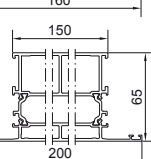
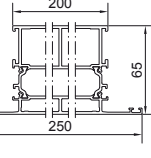
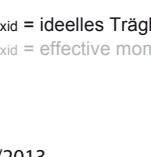
	Profil-Nr.  Profile number	$I_{xid}$ (cm <sup>4</sup> )					Abw. außen ohne Dämmzone  External perimeter excluding insulating zone
		L (cm)	Stützweite L (cm) nach IBT-Richtlinie Distance between supports L (cm) in compliance with the guideline issued by the Institute of Building Technology				
			ab from <200	ab from ≥200	ab from >250	ab from >300	
	<b>B 806083</b>	18	21	23	24	26	406
	<b>B 806085</b>	16	19	21	22	24	370
	<b>B 806093</b>	18	22	24	25	27	415
	<b>B 806100</b>	20	23	26	28	29	406
	<b>B 806110</b>	55	64	69	73	78	611
	<b>B 806120</b>	-	-	-	-	-	316
	<b>B 806130</b>	-	-	-	-	-	348
	<b>B 806160</b>	-	-	-	-	-	315

$I_{xid}$  = ideales Trägheitsmoment  
 $I_{xid}$  = effective moment of inertia

## Profilübersicht und statische Werte

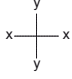
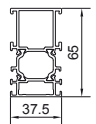
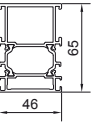
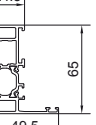

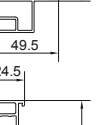
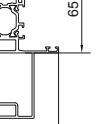
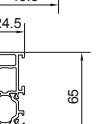
	Profil-Nr.  Profile number	$I_{xid}$ (cm <sup>4</sup> )					Abw. außen ohne Dämmzone  External perimeter excluding insulating zone
		L(cm)	Stützweite L (cm) nach IBT-Richtlinie Distance between supports L(cm) in compliance with the guideline issued by the Institute of Building Technology				
			ab from ≥200	ab from >250	ab from > 300	ab from > 400	
	<b>B 806140</b>	32	40	47	52	59	534
	<b>B 806150</b>	37	48	56	63	74	618
	<b>B 806200</b>	-	-	-	-	-	364
	<b>B 806210</b>	-	-	-	-	-	375
	<b>B 806220</b>	-	-	-	-	-	415
	<b>B 806230</b>	-	-	-	-	-	413
	<b>B 806280</b>	-	-	-	-	-	390
	<b>B 806282</b>	-	-	-	-	-	390

$I_{xid}$  = ideales Trägheitsmoment  
 $I_{xid}$  = effective moment of inertia

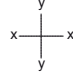
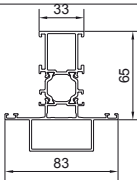
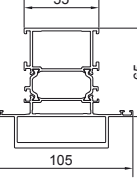
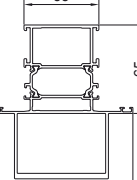
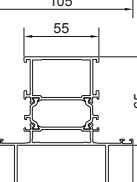
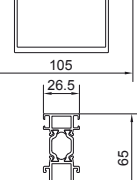
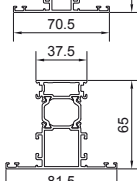
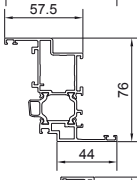
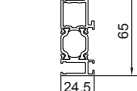
	Profil-Nr.  Profile number	$I_{xid}$ (cm <sup>4</sup> )					Abw. außen ohne Dämmzone  External perimeter excluding insulating zone
		L(cm)	Stützweite L (cm) nach IBT-Richtlinie Distance between supports L(cm) in compliance with the guideline issued by the Institute of Building Technology				
			ab from ≥200	ab from >250	ab from > 300	ab from > 400	
	<b>B 806300</b>	15	18	20	21	22	382
	<b>B 806310</b>	16	19	21	22	23	395
	<b>B 806320</b>	17	20	22	23	25	404
	<b>B 806330</b>	20	24	27	29	32	423
	<b>B 806340</b>	21	26	29	32	35	441
	<b>B 806350</b>	24	29	33	36	40	470
	<b>B 806360</b>	30	37	43	47	53	551
	<b>B 806370</b>	36	45	53	59	68	631
	<b>B 806380</b>	38	53	62	70	83	731

$I_{xid}$  = ideales Trägheitsmoment  
 $I_{xid}$  = effective moment of inertia

## Profilübersicht und statische Werte

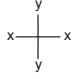
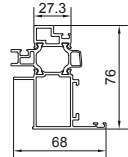
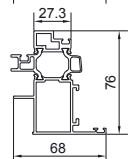
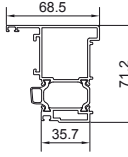
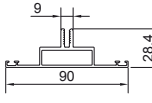
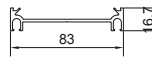
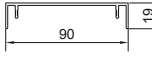
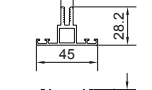
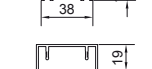

	Profil-Nr.  Profile number	$I_{x_{id}}$ (cm <sup>4</sup> )					Abw. außen ohne Dämmzone  External perimeter excluding insulating zone
		L(cm)	Stützweite L (cm) nach IBT-Richtlinie Distance between supports L(cm) in compliance with the guideline issued by the Institute of Building Technology				
			ab from	ab from	ab from	ab from	
	<b>B 806170</b>	14	16	17	18	19	280
	<b>B 806180</b>	18	21	23	24	26	298
	<b>B 806400</b>	13	16	17	18	19	359
	<b>B 806420</b>	26	30	34	36	38	444
	<b>B 806440</b>	49	57	62	66	70	494
	<b>B 806460</b>	78	104	112	118	125	544
	<b>B 806480</b>	-	-	-	-	-	518

$I_{x_{id}}$  = ideales Trägheitsmoment  
 $I_{x_{id}}$  = effective moment of inertia

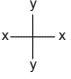
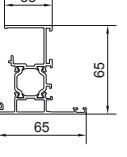
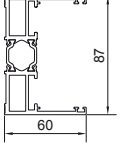
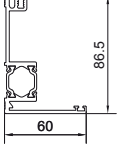
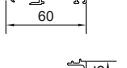
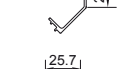
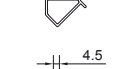
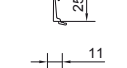
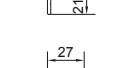
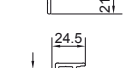
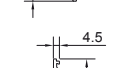

	Profil-Nr.  Profile number	$I_{x_{id}}$ (cm <sup>4</sup> )					Abw. außen ohne Dämmzone  External perimeter excluding insulating zone
		L(cm)	Stützweite L (cm) nach IBT-Richtlinie Distance between supports L(cm) in compliance with the guideline issued by the Institute of Building Technology				
			ab from	ab from	ab from	ab from	
	<b>B 806410</b>	37	45	50	54	58	441
	<b>B 806430</b>	44	55	63	68	75	486
	<b>B 806450</b>	67	101	118	127	138	537
	<b>B 806470</b>	105	139	191	216	232	586
	<b>B 806502</b>	16	19	21	22	23	400
	<b>B 806503</b>	19	22	24	25	27	428
	<b>B 806510</b>	-	-	-	-	-	410
	<b>B 806522</b>	12	14	15	16	17	287

$I_{x_{id}}$  = ideales Trägheitsmoment  
 $I_{x_{id}}$  = effective moment of inertia

## Profilübersicht und statische Werte

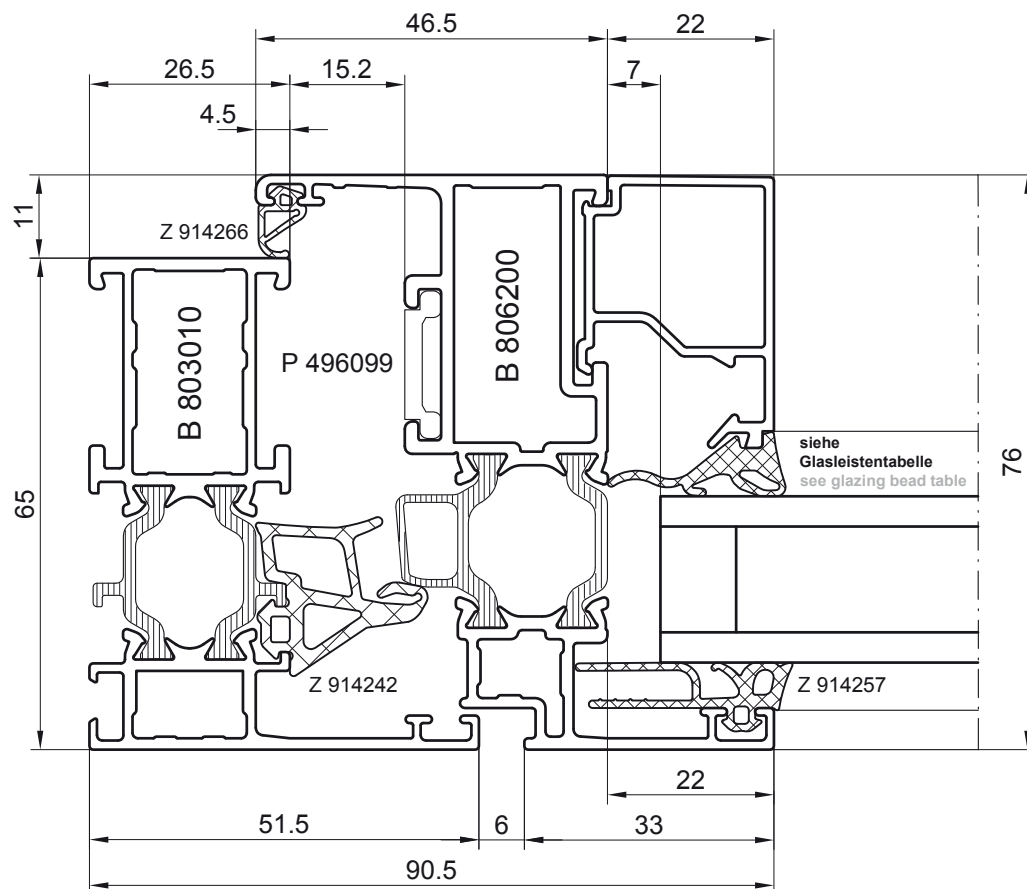
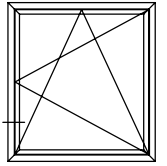
	Profil-Nr.  Profile number	$I_{xid}$ (cm <sup>4</sup> )					Abw. außen ohne Dämmzone  External perimeter excluding insulating zone
		L(cm)	Stützweite L (cm) nach IBT-Richtlinie Distance between supports L(cm) in compliance with the guideline issued by the Institute of Building Technology				
			ab from ≥200	ab from >250	ab from >300	ab from >400	
	<b>B 806900</b>	-	-	-	-	-	294
	<b>B 806910</b>	-	-	-	-	-	325
	<b>B 806920</b>	24	28	30	32	34	322
	<b>P 803550</b>	-	-	-	-	-	307
	<b>P 803560</b>	-	-	-	-	-	278
	<b>P 803570</b>	-	-	-	-	-	293
	<b>P 803580</b>	-	-	-	-	-	217
	<b>P 803590</b>	-	-	-	-	-	188
	<b>P 803390</b>	-	-	-	-	-	206

$I_{xid}$  = ideelles Trägheitsmoment  
 $I_{xid}$  = effective moment of inertia

	Profil-Nr.  Profile number	$I_{xid}$ (cm <sup>4</sup> )					Abw. außen ohne Dämmzone  External perimeter excluding insulating zone
		L(cm)	Stützweite L (cm) nach IBT-Richtlinie Distance between supports L(cm) in compliance with the guideline issued by the Institute of Building Technology				
			ab from ≥200	ab from >250	ab from >300	ab from >400	
	<b>B 806600</b>	-	-	-	-	-	400
	<b>B 806630</b>	-	-	-	-	-	464
	<b>B 806640</b>	-	-	-	-	-	460
	<b>P 410610</b>	-	-	-	-	-	172
	<b>P 806702</b>	-	-	-	-	-	185
	<b>P 803701</b>	-	-	-	-	-	97
	<b>P 803711</b>	-	-	-	-	-	90
	<b>P 803712</b>	-	-	-	-	-	63
	<b>P 806713</b>	-	-	-	-	-	118
	<b>P 803715</b>	-	-	-	-	-	96
	<b>P 803717</b>	-	-	-	-	-	90

$I_{xid}$  = ideelles Trägheitsmoment  
 $I_{xid}$  = effective moment of inertia

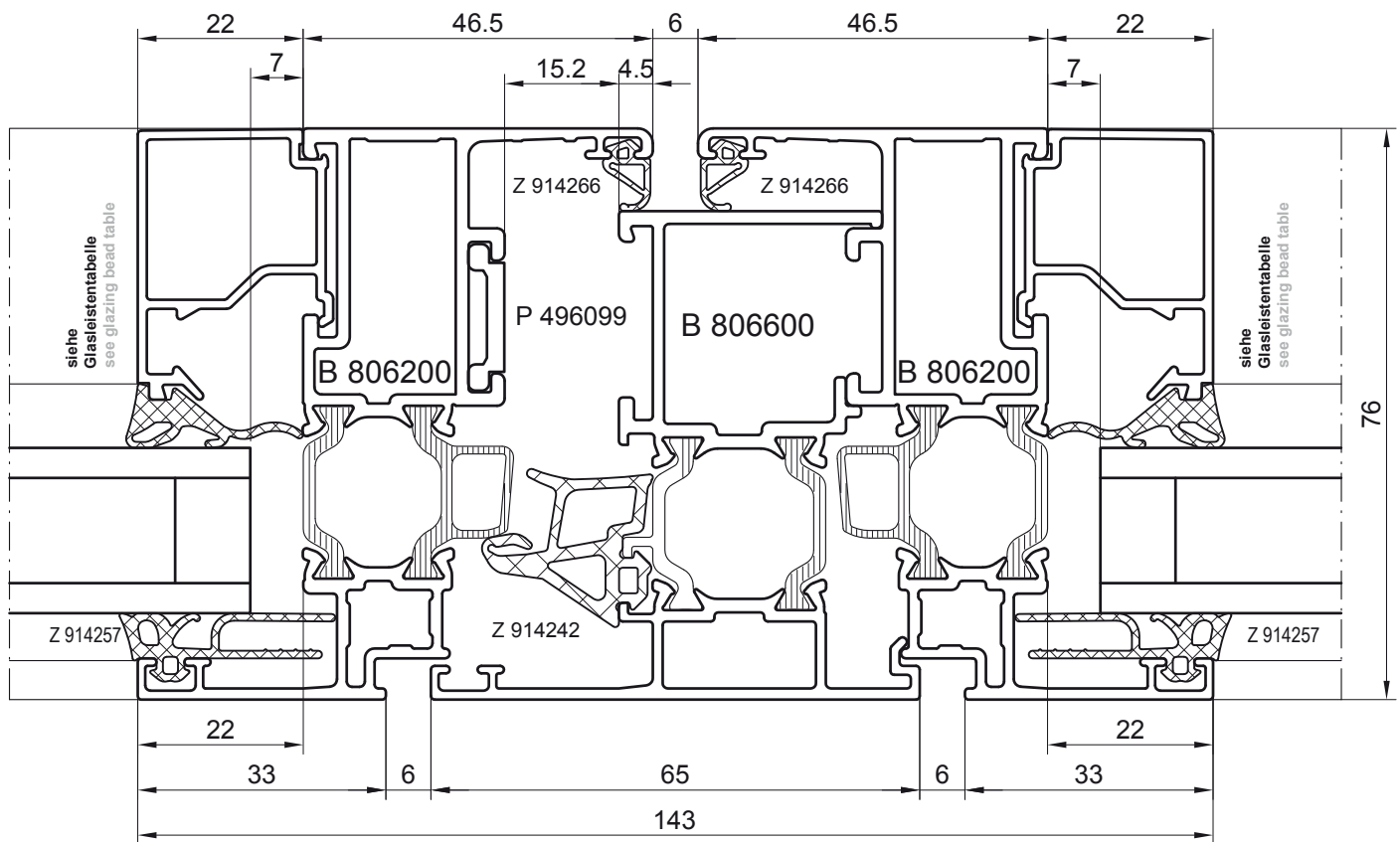
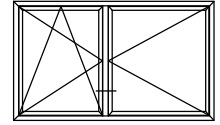
## Horizontalschnitt Dreh-Kipp-Fenster



siehe  
Glasleistentabelle  
see glazing bead table

Lambda

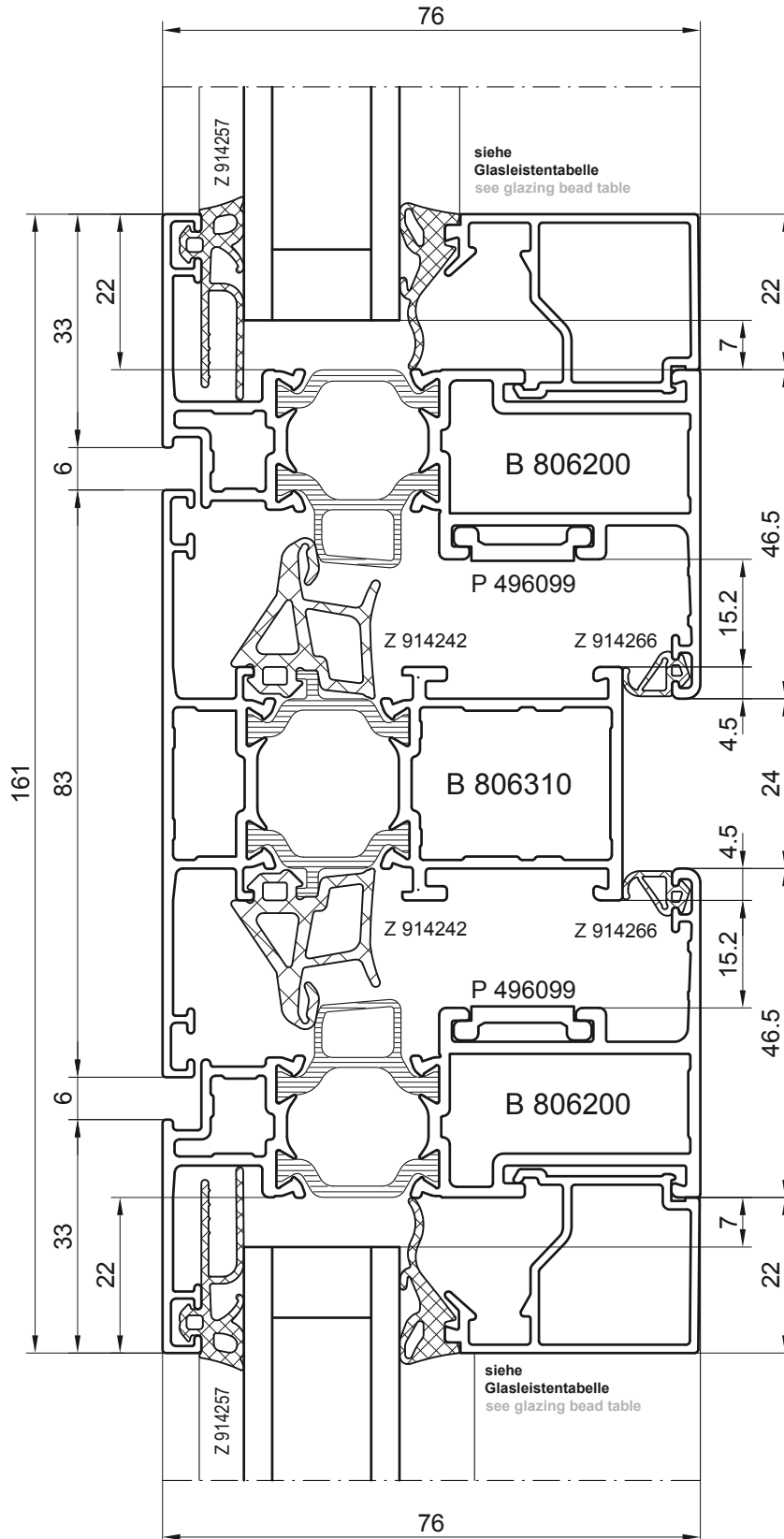
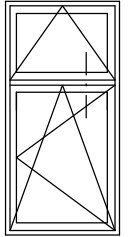
## Horizontalschnitt Stulpfenster



M 1:1



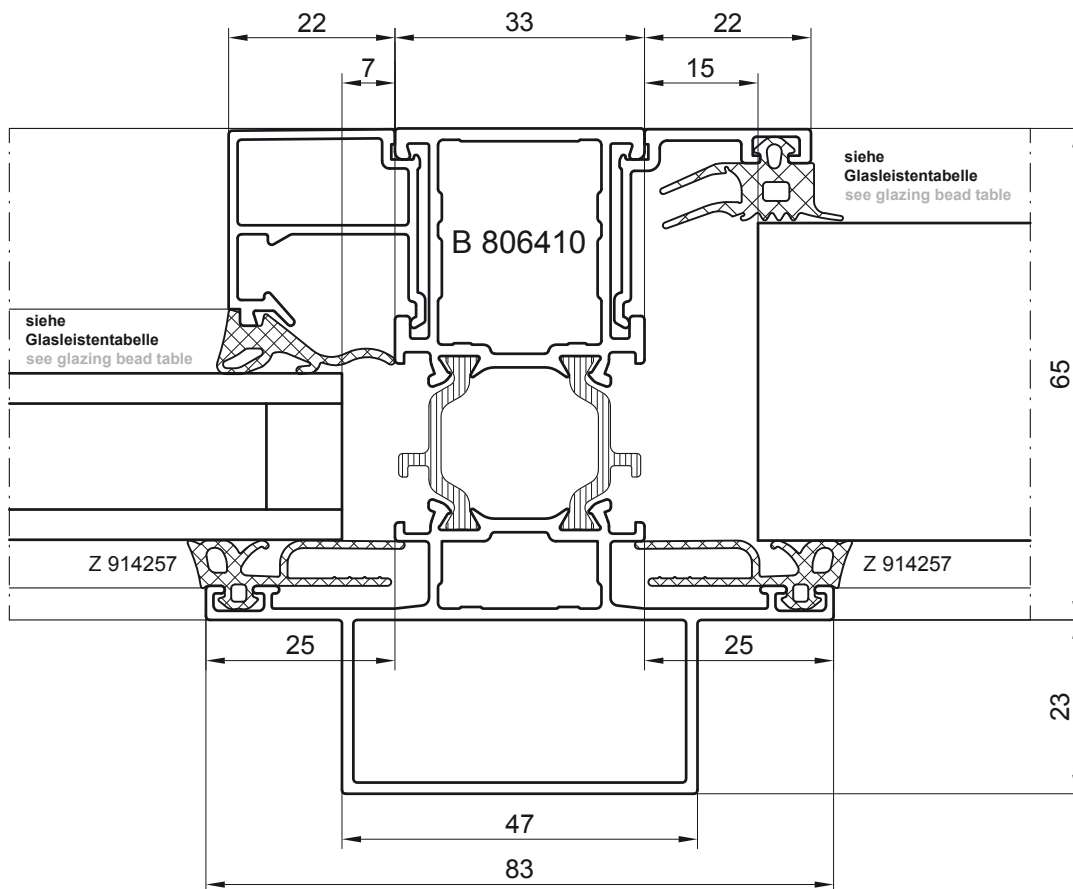
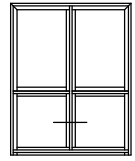
### Vertikalschnitt Flügel-Sprosse-Flügel



Lambda

M 1:1

### Horizontalschnitt Sprossen-Kämpfer-Variante



## Konstruktionsbeschreibung

<b>Konstruktionsmerkmale</b> Design features	<ul style="list-style-type: none"> <li>• Dreikammerprofile, werkseitiger Isolierverbund</li> <li>• Flügelgewicht max. 100 kg</li> </ul>	<ul style="list-style-type: none"> <li>• Three-chamber profiles, factory-mounted insulating composite</li> <li>• Max. sash weight 100 kg</li> </ul>
<b>Ansichtsbreite</b> Elevation width	<ul style="list-style-type: none"> <li>• Schmale Ansichten der Blend- und Flügelrahmenkombination</li> </ul>	<ul style="list-style-type: none"> <li>• Narrow elevation width of fixed frame/sash combination</li> </ul>
<b>Profilbautiefe</b> Profile depth	<ul style="list-style-type: none"> <li>• Blendrahmen: 65 mm</li> <li>• Flügelrahmen: 69 mm</li> </ul>	<ul style="list-style-type: none"> <li>• Fixed frame: 65 mm</li> <li>• Sash frame: 69 mm</li> </ul>
<b>Isolierzone</b> Insulation zone	<ul style="list-style-type: none"> <li>• Werkseitig eingebrachte, glasfaserverstärkte 23 mm Polyamidstege</li> </ul>	<ul style="list-style-type: none"> <li>• Factory-mounted, glass fibre-reinforced polyamide strips 23 mm</li> </ul>
<b>Verglasung</b> Glazing	<ul style="list-style-type: none"> <li>• Glasstärken von 18 mm bis 36 mm</li> </ul>	<ul style="list-style-type: none"> <li>• Glass thickness between 18 mm and 36 mm</li> </ul>
<b>Dichtungen</b> Gaskets	<ul style="list-style-type: none"> <li>• Mitteldichtung: Hohlkammer-Dichtung mit vulkanisierten Ecken oder wahlweise vulkanisierter Rahmen</li> <li>• Verglasungs-/Anschlagdichtung: innen mit schmalen Ansichten</li> <li>• Verglasungsdichtungen außen im Flügel: vulkanisierter Rahmen</li> <li>• Verglasungsdichtungen Festverglasung: vulkanisierter Rahmen</li> <li>• alle Dichtungen als Meterware mit Gleitpolymerbeschichtung, geeignet für selbstreinigende Verglasungen</li> </ul>	<ul style="list-style-type: none"> <li>• Centre seal gasket: thermally insulating hollow chamber gasket with vulcanised corners or optionally vulcanised frame</li> <li>• Glazing/rebate gaskets: narrow view on inside</li> <li>• External glazing gasket for the sash: vulkanized frames</li> <li>• Glazing gasket for fixed lights: vulcanized frame</li> <li>• Linear meter gaskets are coated with a polymer solution, to be suitable for the use with self-cleaning glass</li> </ul>

## Bauphysik\* Building physics\*

<b>Wärmeschutz</b> Thermal insulation	<b>Lambda</b>	DIN V 4108-4	<b>U<sub>f</sub> 2.7 W/m<sup>2</sup>K - 2.9 W/m<sup>2</sup>K</b>
		EN ISO 10077-2	<b>U<sub>f</sub> siehe <a href="http://www.eduard-hueck.de">www.eduard-hueck.de</a> U<sub>f</sub> see <a href="http://www.eduard-hueck.com">www.eduard-hueck.com</a></b>
<b>Schlagregendichtheit</b> Water tightness		EN 12208	<b>Klasse 9A Class 9A</b>
<b>Luftdurchlässigkeit</b> Air permability		EN 12207	<b>Klasse 4 Class 4</b>
<b>Widerstandsfähigkeit gegen Windlast</b> Resistance to wind load		EN 12210	<b>C4 / B5</b>


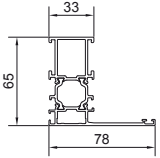
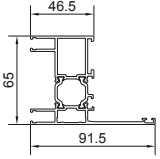
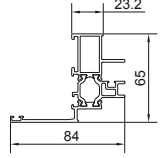
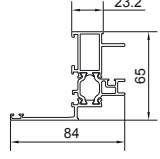
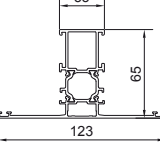
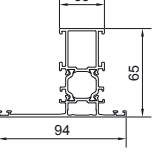
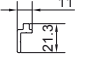
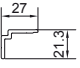
\* Bei den angegebenen Normen gilt der zur Drucklegung aktuelle Stand.

Gültige Prüfzeugnisse sowie technische Informationen finden Sie im Download-Bereich unter [www.eduard-hueck.de](http://www.eduard-hueck.de)

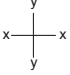
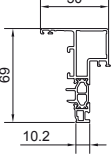
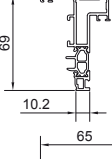
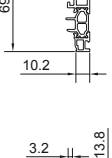
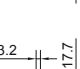

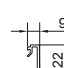
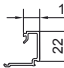
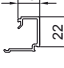
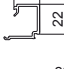
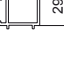

\* All standards referred to herein, were valid at time of printing.

Valid test reports as well as technical information can be found in the download area of the site [www.eduard-hueck.com](http://www.eduard-hueck.com)

## Profilübersicht und statische Werte

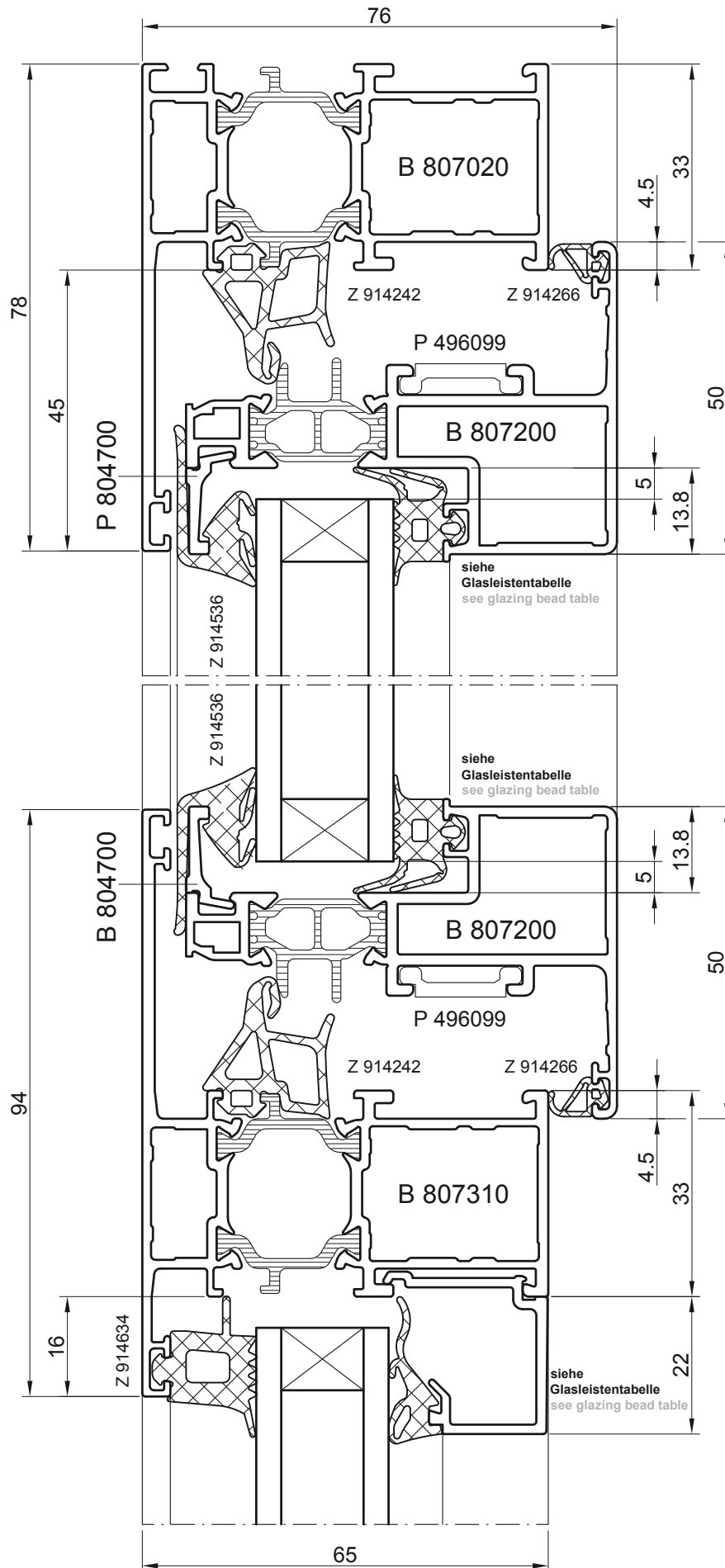
	Profil-Nr.  Profile number	$I_{xid}$ (cm <sup>4</sup> )					Abw. außen ohne Dämmzone  External perimeter excluding insulating zone
		L(cm)	Stützweite L (cm) nach IBT-Richtlinie Distance between supports L(cm) in compliance with the guideline issued by the Institute of Building Technology				
			ab from ≥200	ab from >250	ab from > 300	ab from > 400	
	<b>B 807020</b>	14	16	18	19	20	338
	<b>B 807030</b>	16	19	21	22	24	372
	<b>B 807000</b>	-	-	-	-	-	339
	<b>B 807010</b>	-	-	-	-	-	339
	<b>B 807300</b>	19	23	25	27	29	471
	<b>B 807310</b>	17	21	23	25	27	474
	<b>P 803712</b>	-	-	-	-	-	63
	<b>P 806713</b>	-	-	-	-	-	118

$I_{xid}$  = ideales Trägheitsmoment  
 $I_{xid}$  = effective moment of inertia

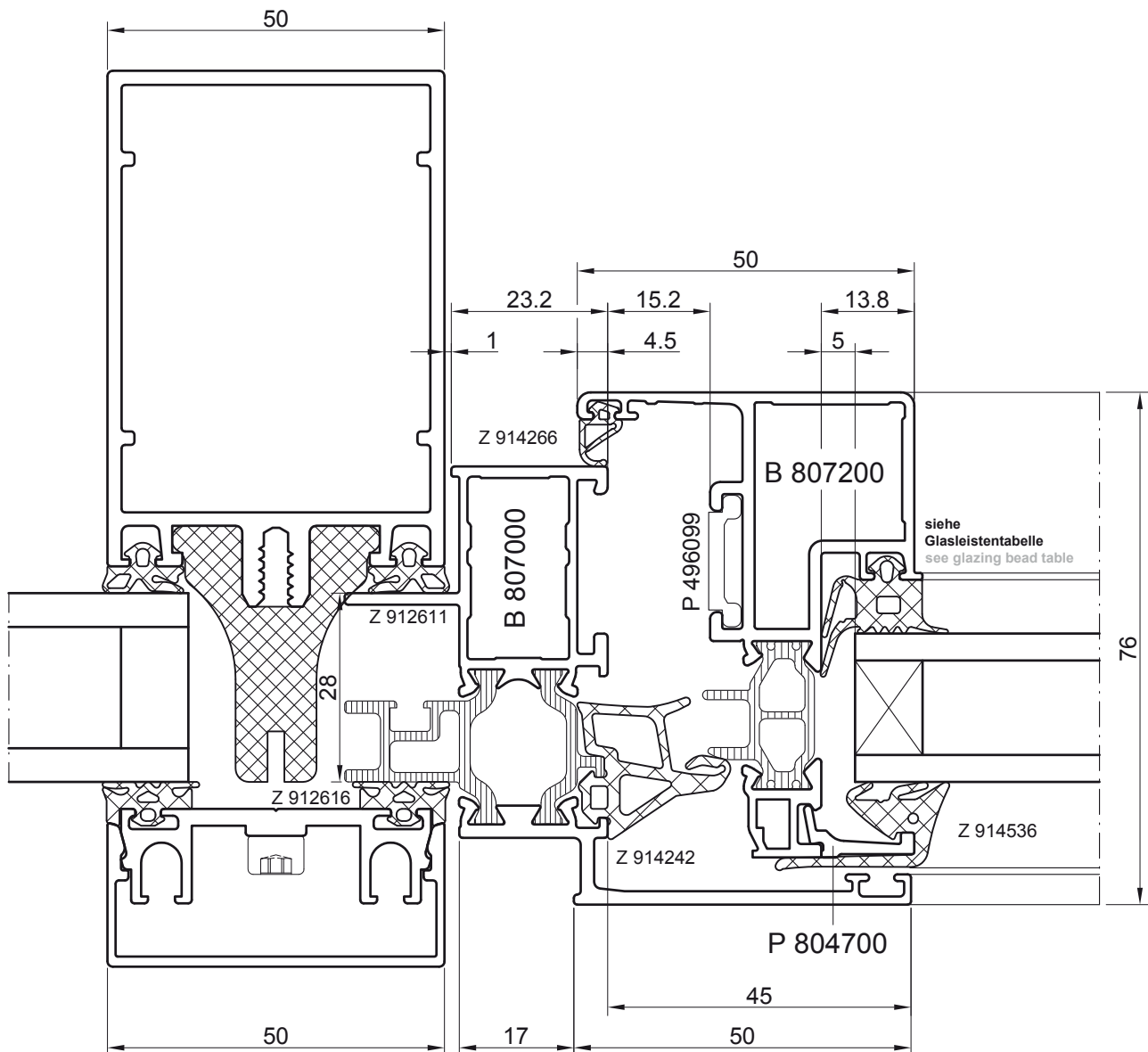
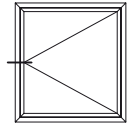
	Profil-Nr.  Profile number	$I_{xid}$ (cm <sup>4</sup> )					Abw. außen ohne Dämmzone  External perimeter excluding insulating zone
		L(cm)	Stützweite L (cm) nach IBT-Richtlinie Distance between supports L(cm) in compliance with the guideline issued by the Institute of Building Technology				
			ab from ≥200	ab from >250	ab from > 300	ab from > 400	
	<b>B 807200</b>	-	-	-	-	-	292
	<b>B 807210</b>	-	-	-	-	-	293
	<b>B 807230</b>	-	-	-	-	-	319
	<b>P 804710</b>	-	-	-	-	-	48
	<b>P 804711</b>	-	-	-	-	-	55
	<b>P 494200</b>	-	-	-	-	-	119
	<b>P 494201</b>	-	-	-	-	-	134
	<b>P 494202</b>	-	-	-	-	-	140
	<b>P 494203</b>	-	-	-	-	-	148
	<b>P 494204</b>	-	-	-	-	-	154
	<b>P 804701</b>	-	-	-	-	-	158

$I_{xid}$  = ideales Trägheitsmoment  
 $I_{xid}$  = effective moment of inertia

### Vertikalschnitt Flügel und Festverglasung



## Horizontalschnitt Sprosse-Flügel



M 1:1

### Konstruktionsbeschreibung

<b>Konstruktionsmerkmale</b> <b>Design features</b>	<ul style="list-style-type: none"> <li>• Dreikammerprofile, werkseitiger Isolierverbund</li> <li>• Flügelgewicht max. 160 kg</li> </ul>	<ul style="list-style-type: none"> <li>• Three-chamber profiles, factory-mounted insulating composite</li> <li>• Max. sash weight 160 kg</li> </ul>
<b>Ansichtsbreite</b> <b>Elevation width</b>	<ul style="list-style-type: none"> <li>• Schmale Ansichten der Blend- und Flügelrahmenkombination ab 148 mm</li> </ul>	<ul style="list-style-type: none"> <li>• Narrow elevation width of fixed frame/sash combination from 148 mm</li> </ul>
<b>Profilbautiefe</b> <b>Profile depth</b>	<ul style="list-style-type: none"> <li>• Innen und außen flächenbündig</li> <li>• Blendrahmen: 65 mm</li> <li>• Flügelrahmen: 65 mm</li> </ul>	<ul style="list-style-type: none"> <li>• Inside and outside flush</li> <li>• Fixed frame: 65 mm</li> <li>• Sash frame: 65 mm</li> </ul>
<b>Isolierzone</b> <b>Insulation zone</b>	<ul style="list-style-type: none"> <li>• Schubfester Verbund durch werkseitig eingebrachte, glasfaserverstärkte 18 mm tiefe Polyamidstege</li> </ul>	<ul style="list-style-type: none"> <li>• Shear-connected compound using factory-mounted glass fibre-reinforced polyamide strips of 18 mm depth</li> </ul>
<b>Verglasung</b> <b>Glazing</b>	<ul style="list-style-type: none"> <li>• Glasstärken von 22 mm bis 43 mm</li> </ul>	<ul style="list-style-type: none"> <li>• Glass thickness between 22 mm and 43 mm</li> </ul>
<b>Dichtungen</b> <b>Gaskets</b>	<ul style="list-style-type: none"> <li>• EPDM-Anschlagdichtungen beidseitig in Blend- und Flügelrahmen</li> <li>• Verglasungsdichtung innen und außen mit schmalen Ansichten, umlaufend einziehbar</li> <li>• EPDM-Schwelldichtung, wahlweise als Anschlag- und/oder Schleifausführung</li> <li>• alle Dichtungen mit Gleitpolymerbeschichtung, geeignet für selbstreinigende Verglasungen</li> </ul>	<ul style="list-style-type: none"> <li>• EPDM rebate gasket on both sides in fixed frame and sash</li> <li>• Glazing gaskets with narrow view on inside and outside, can be drawn in continuously</li> <li>• EPDM threshold seal, optionally as rebate gasket and/or bottom rail gasket</li> <li>• All gaskets coated with sliding polymer, suitable for self-cleaning glazing</li> </ul>
<b>Öffnungsarten</b> <b>Opening types</b>	<ul style="list-style-type: none"> <li>• Ein- und zweiflügelig</li> <li>• Nach innen und außen öffnend</li> <li>• Je nach Anforderung als Pendeltür, Fingerschutztür, zweiflügelig als Gegentakttür sowie mit Obentürschließer möglich</li> </ul>	<ul style="list-style-type: none"> <li>• One or two sashes</li> <li>• Opening in or out</li> <li>• Possible as swing door, finger protection door, with two sashes as push/pull door as well as with overhead door closer depending on requirements</li> </ul>
<b>Beschläge</b> <b>Fittings</b>	<ul style="list-style-type: none"> <li>• Alle gängigen Beschlagvarianten: Rollentürbänder aus Aluminium, Stahl oder Edelstahl und Aufsatzbänder aus Aluminium</li> <li>• Dual-Verriegelung zur automatischen Standflügel-Verriegelung</li> </ul>	<ul style="list-style-type: none"> <li>• All common fitting variants: barrel hinges out of aluminium, steel or stainless steel and surface-mounted hinges out of aluminium</li> <li>• Dual locking system for automatic secondary leaf locking</li> </ul>
<b>Sicherheitskonstruktionen</b> <b>Safety constructions</b>	<ul style="list-style-type: none"> <li>• Fluchttürsysteme: Notausgangverschlüsse nach EN 179 sowie Panikverschlüsse nach EN 1125, Türbänder nach EN 1935</li> </ul>	<ul style="list-style-type: none"> <li>• Escape door systems: emergency exit locks in accordance with EN 179 and panic locks in accordance with EN 1125, door hinges in accordance with EN 1935</li> </ul>

### Konstruktionsbeschreibung

#### Bauphysik\*

#### Building physics\*

<b>Wärmeschutz</b> Thermal insulation	<b>Lambda</b>	DIN V 4108-4	<b><math>U_f \geq 2.5 \text{ W/m}^2\text{K}</math></b>
		EN ISO 10077-2	<b><math>U_f</math> siehe <a href="http://www.eduard-hueck.de">www.eduard-hueck.de</a></b> <b><math>U_f</math> see <a href="http://www.eduard-hueck.com">www.eduard-hueck.com</a></b>
<b>Schlagregendichtheit</b> Water tightness		EN 12208	<b>Bis Klasse 8A</b> Up to class 8A
<b>Luftdurchlässigkeit</b> Air permability		EN 12207	<b>Klasse 2</b> Class 2
<b>Widerstandsfähigkeit gegen Windlast</b> Resistance to wind load		EN 12210	<b>Bis Klasse C3 / B3</b> Up to class C3 / B3

\* Bei den angegebenen Normen gilt der zur Drucklegung aktuelle Stand.


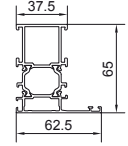
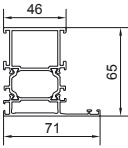
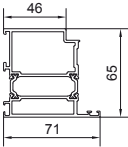
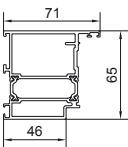
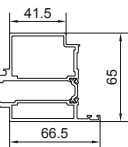
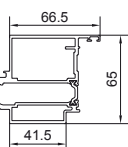
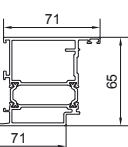
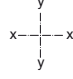
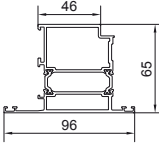
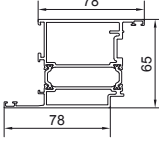
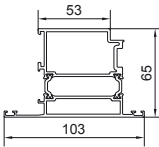
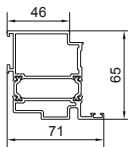
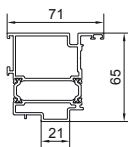
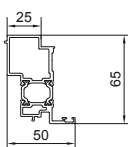
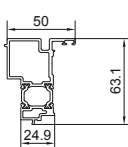
Gültige Prüfzeugnisse sowie technische Informationen finden Sie im Download-Bereich unter [www.eduard-hueck.de](http://www.eduard-hueck.de)

\* All standards referred to herein, were valid at time of printing.

Valid test reports as well as technical information can be found in the download area of the site [www.eduard-hueck.com](http://www.eduard-hueck.com)


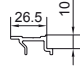
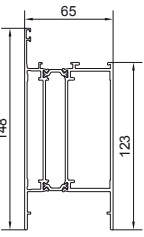
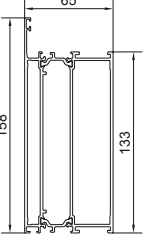
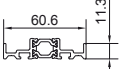
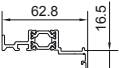
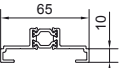
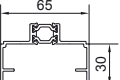
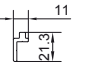
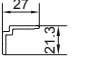
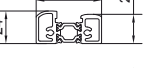



## Profilübersicht und statische Werte

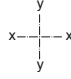
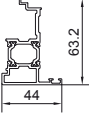
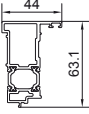
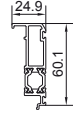
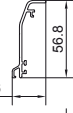
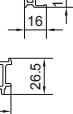
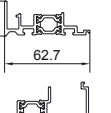
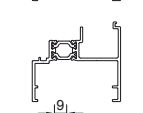
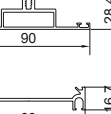
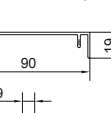
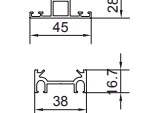
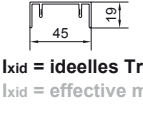
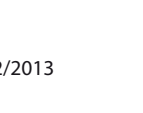
	<b>Profil-Nr.</b>  <b>Profile number</b>	$I_{xid}$ (cm <sup>4</sup> )					Abw. außen ohne Dämmzone  External perimeter excluding insulating zone
		L(cm)	Stützweite L (cm) nach IfBT-Richtlinie Distance between supports L(cm) in compliance with the guideline issued by the Institute of Building Technology				
			ab from <200	ab from ≥200	ab from >250	ab from >300	
	<b>B 806020</b>	15	18	20	21	22	341
	<b>B 806030</b>	19	23	25	27	29	362
	<b>B 808010</b>	-	-	-	-	-	329
	<b>B 808020</b>	-	-	-	-	-	334
	<b>B 808030</b>	-	-	-	-	-	333
	<b>B 808040</b>	-	-	-	-	-	359
	<b>B 808200</b>	-	-	-	-	-	397
<b><math>I_{xid}</math> = ideales Trägheitsmoment</b> <b><math>I_{xid}</math> = effective moment of inertia</b>							
	<b>Profil-Nr.</b>  <b>Profile number</b>	$I_{xid}$ (cm <sup>4</sup> )					Abw. außen ohne Dämmzone  External perimeter excluding insulating zone
		L(cm)	Stützweite L (cm) nach IfBT-Richtlinie Distance between supports L(cm) in compliance with the guideline issued by the Institute of Building Technology				
			ab from <200	ab from ≥200	ab from >250	ab from >300	
	<b>B 808210</b>	-	-	-	-	-	392
	<b>B 808220</b>	-	-	-	-	-	416
	<b>B 808230</b>	-	-	-	-	-	411
	<b>B 808600</b>	-	-	-	-	-	320
	<b>B 808610</b>	-	-	-	-	-	327
	<b>B 808620</b>	-	-	-	-	-	257
	<b>B 808630</b>	-	-	-	-	-	266
<b><math>I_{xid}</math> = ideales Trägheitsmoment</b> <b><math>I_{xid}</math> = effective moment of inertia</b>							

Lambda

## Profilübersicht und statische Werte

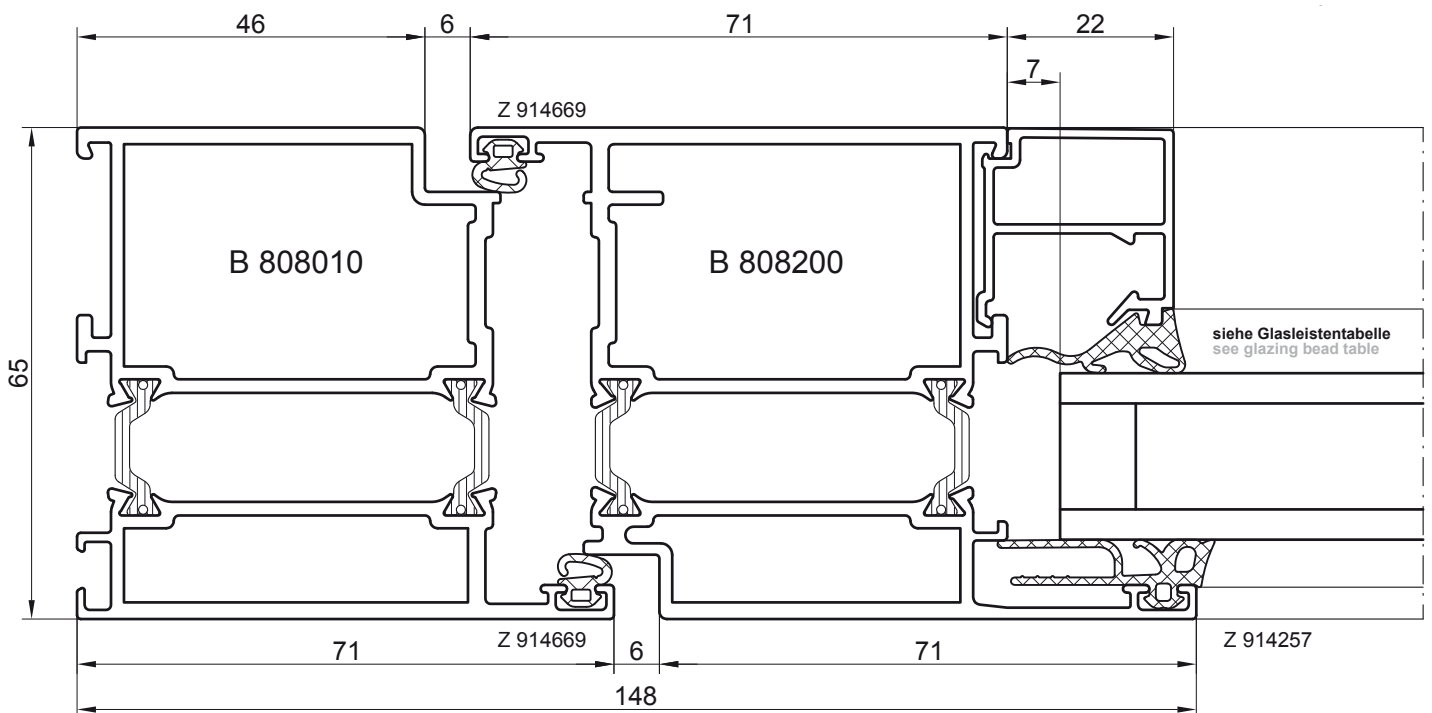
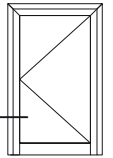
	<b>Profil-Nr.</b>  <b>Profile number</b>	$I_{xid}$ (cm <sup>4</sup> )					Abw. außen ohne Dämmzone  External perimeter excluding insulating zone
		L(cm)	Stützweite L (cm) nach IfBT-Richtlinie Distance between supports L(cm) in compliance with the guideline issued by the Institute of Building Technology				
			ab from	ab from	ab from	ab from	
		< 200	≥200	>250	> 300	> 400	
	<b>P 805650</b>	-	-	-	-	-	112
	<b>B 808500</b>	-	-	-	-	-	545
	<b>B 806140</b>	32	40	47	52	59	534
	<b>B 808680</b>	-	-	-	-	-	200
	<b>B 808700</b>	-	-	-	-	-	229
	<b>B 808710</b>	-	-	-	-	-	220
	<b>B 808720</b>	-	-	-	-	-	332
	<b>P 803712</b>	-	-	-	-	-	63
	<b>P 806713</b>	-	-	-	-	-	118
	<b>B 808690</b>	-	-	-	-	-	148
	<b>P 808730</b>	-	-	-	-	-	129

$I_{xid}$  = ideales Trägheitsmoment  
 $I_{xid}$  = effective moment of inertia

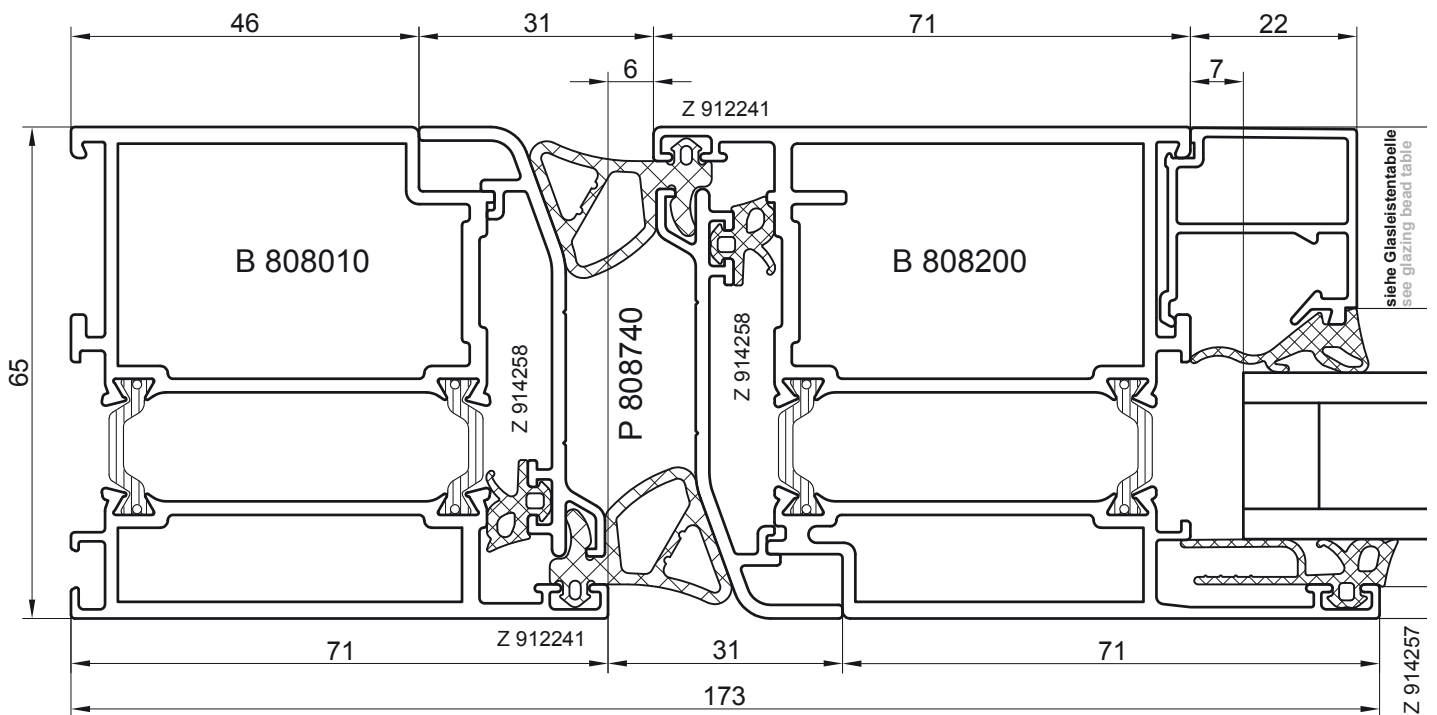
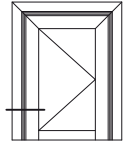
	<b>Profil-Nr.</b>  <b>Profile number</b>	$I_{xid}$ (cm <sup>4</sup> )					Abw. außen ohne Dämmzone  External perimeter excluding insulating zone
		L(cm)	Stützweite L (cm) nach IfBT-Richtlinie Distance between supports L(cm) in compliance with the guideline issued by the Institute of Building Technology				
			ab from	ab from	ab from	ab from	
		< 200	≥200	>250	> 300	> 400	
	<b>B 808640</b>	-	-	-	-	-	125
	<b>B 808660</b>	-	-	-	-	-	228
	<b>B 808670</b>	-	-	-	-	-	191
	<b>P 808740</b>	-	-	-	-	-	200
	<b>P 805750</b>	-	-	-	-	-	73
	<b>P 805760</b>	-	-	-	-	-	132
	<b>B 808770</b>	-	-	-	-	-	241
	<b>B 808780</b>	-	-	-	-	-	288
	<b>B 808790</b>	-	-	-	-	-	379
	<b>P 803550</b>	-	-	-	-	-	307
	<b>P 803560</b>	-	-	-	-	-	278
	<b>P 803570</b>	-	-	-	-	-	293
	<b>P 803580</b>	-	-	-	-	-	217
	<b>P 803590</b>	-	-	-	-	-	188
	<b>P 803390</b>	-	-	-	-	-	206

$I_{xid}$  = ideales Trägheitsmoment  
 $I_{xid}$  = effective moment of inertia

### Horizontalschnitt Einwärts öffnend

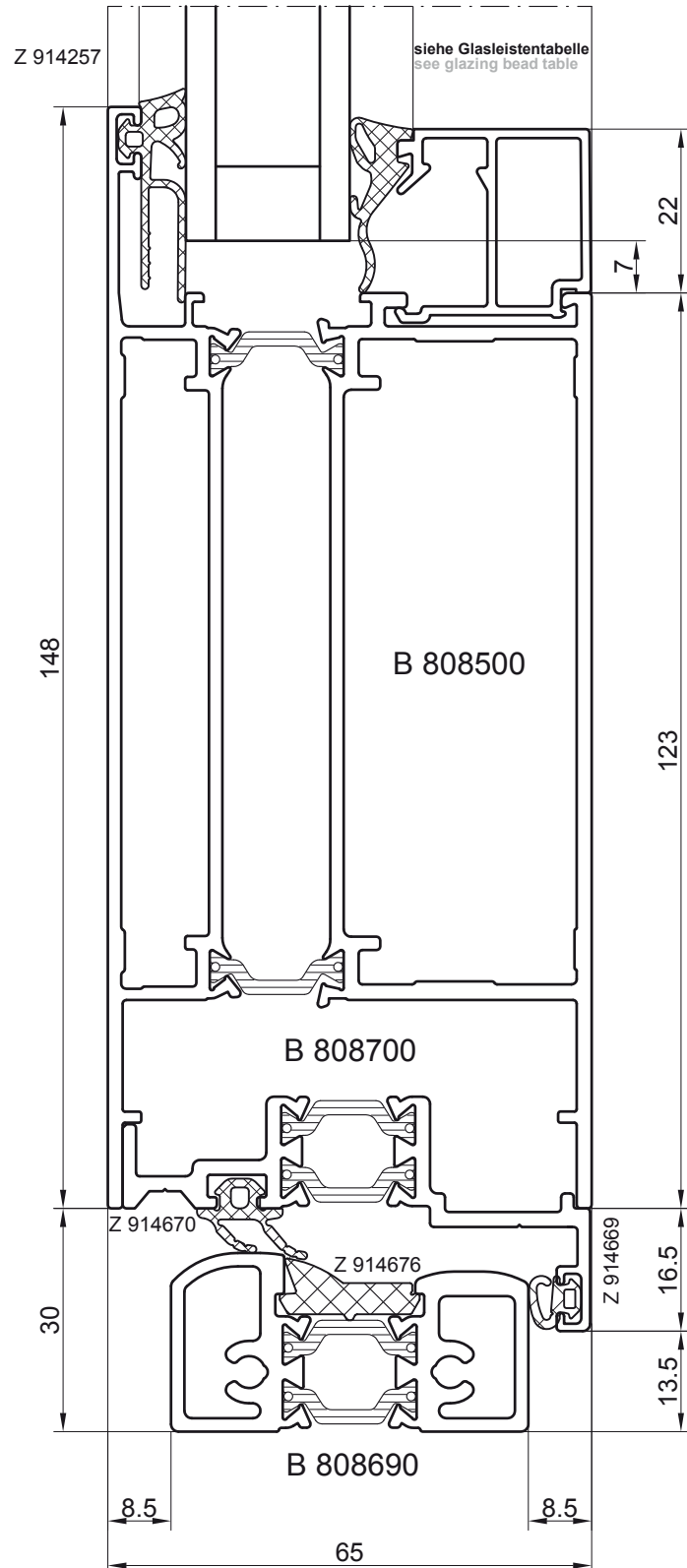
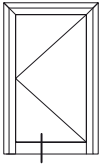


### Horizontalschnitt Klemmfreie Tür einwärts öffnend



M 1:1

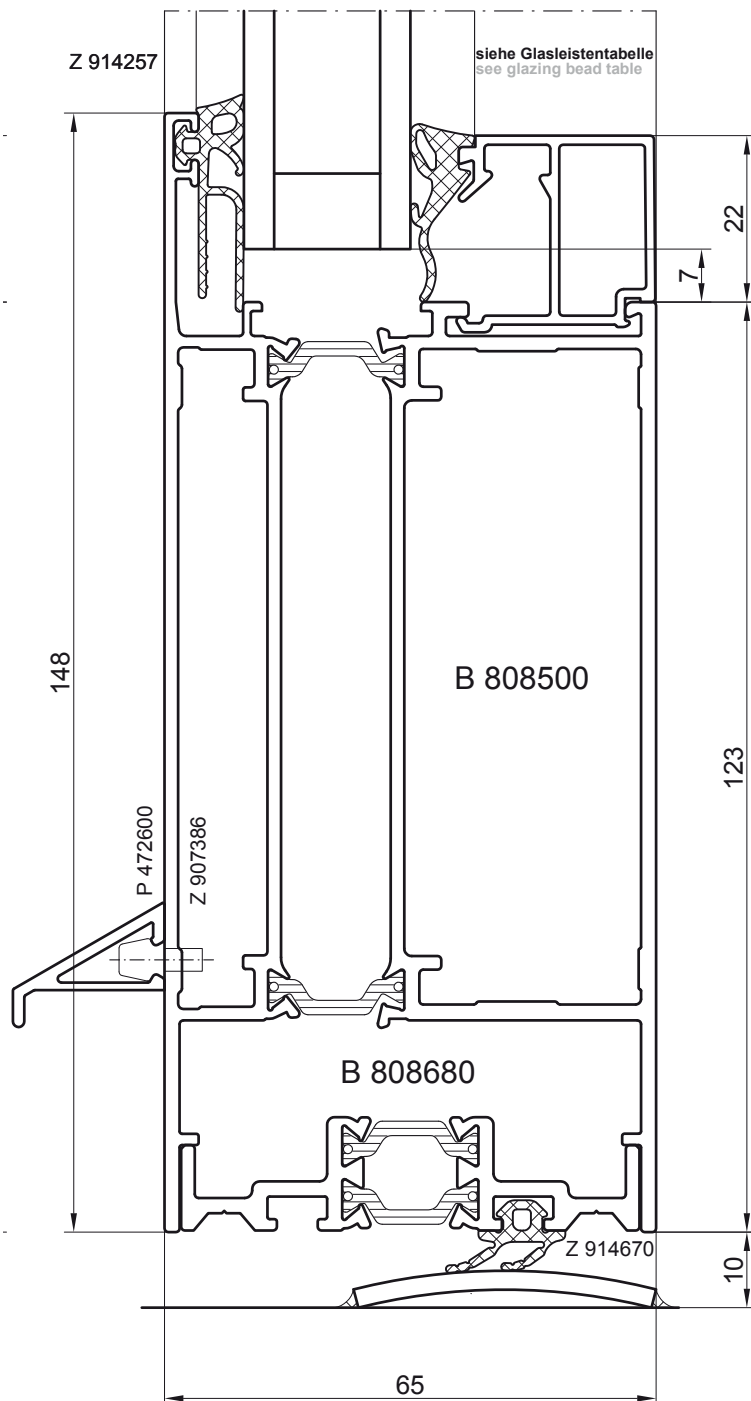
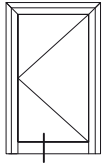
### Vertikalschnitt mit Sockelprofil Einwärts öffnend



Lambda

M 1:1

**Vertikalschnitt mit Sockelprofil  
Auswärts öffnend**



M 1:1